

### ▼ start here

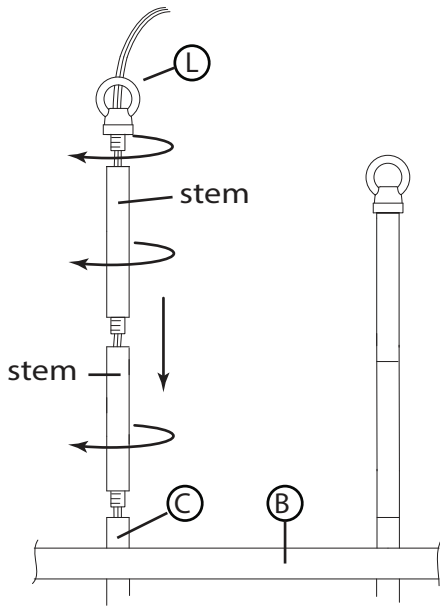
1. Find a clear area in which you can work.
2. Unpack fixture and glass from carton.
3. Carefully review instructions prior to assembly.

1. First it is necessary to determine the desired hanging length of your fixture prior to installation.
2. Your fixture is supplied with assorted stem sizes. Determine what combinations of stems are needed to achieve desired length - see Drawing 1.
- \*\*I additional stems are required visit [Hinkleylighting.com](http://Hinkleylighting.com) for information on how to order.
3. Slip stems over wire and thread first stem into coupler (C) Repeat this process until all required stems are installed.
4. Now slip wire through center hole of loop (L) and thread loop onto the top of the last stem.
5. It is recommended that the fixture assembly with stems is mounted to the ceiling prior to installing the shells and glass.
6. To mount your fixture to the ceiling follow instruction sheet (IS47909) provided. After fixture is installed refer back to this sheet for shell and glass installation.

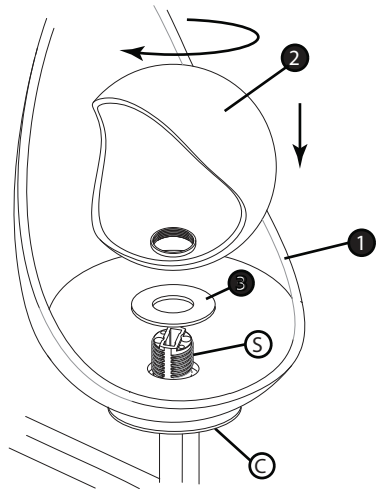
**SAFETY WARNING: READ WIRING AND GROUNDING INSTRUCTIONS (I.S. 18) AND ANY ADDITIONAL DIRECTIONS. TURN POWER SUPPLY OFF DURING INSTALLATION. IF NEW WIRING IS REQUIRED, CONSULT A QUALIFIED ELECTRICIAN OR LOCAL AUTHORITIES FOR CODE REQUIREMENTS.**

1. To attach shell (1) to end of fixture arm (A), first slide small hole in bottom of shell over socket (S) - see Drawing 2.
2. Next slip rubber washer (3) over socket.
3. It is recommended that the fixture be lamped accordingly at this time.
4. After lamping slip glass (2) over lamp and thread glass onto socket until shell is snug against fitter (C).

DRAWING 1 - ASSEMBLY



DRAWING 2 - GLASS INSTALLATION



### ▼ empezar aquí

1. Encontrar un área clara en la que se puede trabajar.
2. Desembale xture fi y el vidrio de la caja.
3. Revise cuidadosamente las instrucciones antes del montaje.

1. Primero es necesario determinar la altura de suspensión deseada de su luminaria antes de la instalación.
2. Su luminaria se suministra con varios tamaños de vástagos. Determine qué combinaciones de tallos se necesitan para lograr la longitud deseada; vea el Dibujo 1.
- \*\* Se requieren tallos adicionales, visite [Hinkleylighting.com](http://Hinkleylighting.com) para obtener información sobre cómo realizar un pedido.
3. Deslice los vástagos sobre el alambre y enrosque el primer vástago en el acoplador (C) Repita este proceso hasta que todos los vástagos necesarios estén instalados.
4. Ahora deslice el cable a través del orificio central del lazo (L) y pase el lazo por la parte superior del último vástago.
5. Se recomienda que el conjunto de la luminaria con vástagos se monte en el techo antes de instalar las carcacas y el vidrio.
6. Para montar su dispositivo en el techo, siga la hoja de instrucciones (IS47909) provista. Después de instalar la luminaria, consulte esta hoja para obtener instrucciones de instalación de carcasa y vidrio.

**ADVERTENCIA DE SEGURIDAD: CABLEADO DE LEER Y INSTRUCCIONES DE CONEXIÓN A TIERRA (SI 18), E INSTRUCCIONES ADICIONALES. VUELTA DE ALIMENTACIÓN DURANTE LA INSTALACIÓN. SI SE REQUIERE UN NUEVO CABLEADO, CONSULTE A UN ELECTRICISTA O AUTORIDADES LOCALES PARA REQUISITOS DEL CÓDIGO.**

1. Para unir la carcasa (1) al extremo del brazo del accesorio (A), primero deslice el orificio pequeño en la parte inferior de la carcasa sobre el conector (S); consulte el Dibujo 2.
2. Luego, deslice la arandela de goma (3) sobre el zócalo.
3. Se recomienda que la lámpara se ilumine en consecuencia en este momento.
4. Después de lustrar el vidrio deslizable (2) sobre la lámpara y enhebrar el vidrio en el zócalo hasta que la cáscara esté apretada contra el montador (C).

### ▼ commencez ici

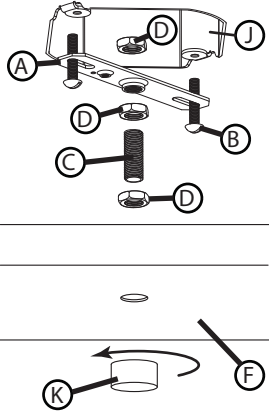
1. Trouvez un endroit clair dans lequel vous pouvez travailler.
2. Déballez fi xture et de verre du carton.
3. Examinez attentivement les instructions avant l'assemblage.

1. Il est d'abord nécessaire de déterminer la hauteur de suspension souhaitée de votre luminaire avant l'installation.
2. Votre luminaire est fourni avec différentes tailles de tiges. Déterminez les combinaisons de tiges nécessaires pour obtenir la longueur souhaitée - voir dessin 1.
- \*\* Je dois acheter des tiges supplémentaires sur [Hinkleylighting.com](http://Hinkleylighting.com) pour savoir comment commander.
3. Glissez les tiges sur le fil et vissez la première tige dans le coupleur (C). Répétez cette procédure jusqu'à ce que toutes les tiges requises soient installées.
4. Glissez ensuite le fil dans le trou central de la boucle (L) et vissez la boucle au sommet de la dernière tige.
5. Il est recommandé de monter le luminaire avec les tiges au plafond avant d'installer les coques et le verre.
6. Pour monter votre luminaire au plafond, suivez les instructions (IS47909) fournies. Une fois le luminaire installé, reportez-vous à cette fiche pour les instructions d'installation en coquille et en verre.

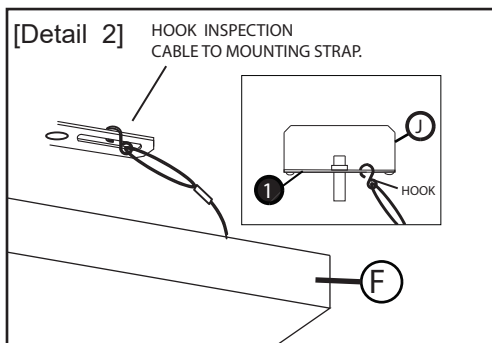
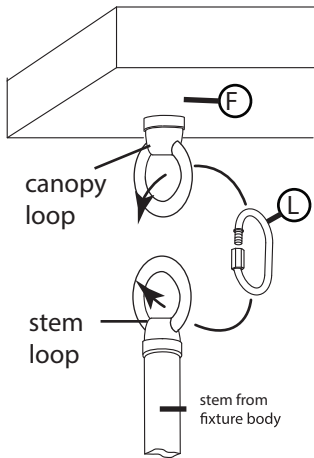
**AVERTISSEMENT DE SÉCURITÉ: CÂBLAGE LIRE ET MISE A LA TERRE (IS 18) ET TOUTE AUTRE INSTRUCTION. COUPER L'ALIMENTATION PENDANT L'INSTALLATION. SI DE NOUVELLES CÂBLAGE NE EST NÉCESSAIRE, CONSULTER UN ÉLECTRICIEN QUALIFIÉ OU LES AUTORITÉS LOCALES LES EXIGENCES DES CODES.**

1. Pour fixer la coquille (1) à la fin du bras de fixation (A), faites d'abord glisser le petit trou dans le fond de la coquille sur la douille (S) - voir dessin 2.
2. Ensuite, glissez la rondelle en caoutchouc (3) sur la douille.
3. Il est recommandé que le luminaire soit allumé en conséquence à ce moment.
4. Après avoir glissé le verre (2) sur la lampe et fileté le verre sur la douille jusqu'à ce que la coquille soit bien ajustée contre le monteur (C).

### DRAWING 1 - MOUNTING



### DRAWING 2 - MOUNTING



### ▼ start here

1. To begin installation, first attach mounting strap (A) to junction box using two 8-32 screws (B) NOT PROVIDED. Make sure the head of the ground screw is facing down - see DRAWING 1.
2. Next take threaded tube (C) and thread one hex nut (D) onto end. Now thread end of tube (C) into hanging loop (E) approximately 1/2".
3. Now thread second hex nut (D) onto threaded tube (C). Now thread tube (C) into center of mounting strap (A) approximately 1/2".
4. Next it is necessary to adjust the position of length of the center tube (C). This is accomplished by slipping the center tube (C) through the center hole in the ceiling canopy (F). Now thread center tube up or down until the center tube is exposed approximately 1/4" when the canopy is against the ceiling.  
NOTE: A third hex nut (D) is supplied and can be threaded onto center tube (C) above the mounting strap (A) after adjustments are made to center tube length.
5. Now refer to assembly instruction to prepare fixture for installation.
6. After assembly is complete return to this page for instructions on how to mount fixture to ceiling.

**SAFETY WARNING: READ WIRING AND GROUNDING INSTRUCTIONS (I.S. 18) AND ANY ADDITIONAL DIRECTIONS. TURN POWER SUPPLY OFF DURING INSTALLATION. IF NEW WIRING IS REQUIRED, CONSULT A QUALIFIED ELECTRICIAN OR LOCAL AUTHORITIES FOR CODE REQUIREMENTS.**

1. Attach canopy (F) to the fixture stems using chain link (L) provided - see Drawing 2. Note: slip supply wire through center hole of loop in canopy.
2. Now with assistance take the assembled fixture and lift it up and using hook on end of inspection cable, attached to the inside of canopy (F), hook it into the mounting strap. Now slowly release the fixture until it is safely hanging from the inspection cable - see DETAIL 2. It is still recommended that an assistant be used to support fixture during this process.
3. Make all wiring connection following wiring instructions (IS18) provided.
4. After wire connections are completed slip center hole in canopy over center tube (C) and up against the ceiling. Making sure to tuck wires into junction box - see Drawing 1.
5. Hold fixture in position and thread on decorative knob (K) and tighten to secure fixture to ceiling.

### ▼ empezar aquí

1. Para comenzar la instalación, primero conecte la correa de montaje (A) a la caja de empalmes utilizando dos tornillos de 8-32 (B) NO SUMINISTRADOS. Asegúrese de que la cabeza del tornillo de tierra esté hacia abajo - vea DIBUJO 1.
2. A continuación, tomar el tubo roscado (C) y enroscar una tuerca hexagonal (D) en el extremo. Ahora enrosque el extremo del tubo (C) en el lazo colgante (E) aproximadamente 12.5MM.
3. Enrosque la segunda tuerca hexagonal (D) en el tubo roscado (C). Ahora enrosque el tubo (C) en el centro de la correa de montaje (A) aproximadamente 12,5MM.
4. A continuación es necesario ajustar la posición de la longitud del tubo central (C). Esto se consigue deslizando el tubo central (C) a través del orificio central en el techo del techo (F). Ahora enhebre el tubo central hacia arriba o hacia abajo hasta que el tubo central quede expuesto a aproximadamente 7,MM cuando el toldo esté contra el techo.  
NOTA: Se suministra una tercera tuerca hexagonal (D) y se puede enroscar en el tubo central (C) por encima de la correa de montaje (A) después de ajustar la longitud del tubo central.
5. Ahora consulte la instrucción de montaje para preparar el aparato para la instalación.
6. Una vez completado el montaje, regrese a esta página para obtener instrucciones sobre cómo montar la luminaria al techo.

**ADVERTENCIA DE SEGURIDAD: LEA LAS INSTRUCCIONES DE ENCENDIDO Y CONEXIÓN A TIERRA (I.S. 18) Y CUALQUIER DIRECCIÓN ADICIONAL. APAGUE LA ALIMENTACIÓN DURANTE LA INSTALACIÓN. SI SE REQUIERE NUEVO CABLEADO, CONSULTE A UN ELECTRICISTA CALIFICADO O AUTORIDADES LOCALES PARA REQUISITOS DE CÓDIGO.**

1. Fije el dosel (F) mediante bucles de conexión en el dosel, a los vástagos del vástago, utilizando el eslabón de la cadena (L) suministrado - vea el Dibujo 2. Nota: deslice el cable de alimentación por el orificio central del bucle en caulpy.
2. Ahora, con ayuda, tome el conjunto ensamblado y levántelo y usando el gancho en el extremo del cable de inspección, unido al interior de la cubierta (F), engánchelo en la correa de montaje. Ahora suelte lentamente el aparato hasta que quede seguro en el cable de inspección - vea DETALLE 2. Todavía se recomienda que se use un asistente para soportar el aparato durante este proceso.
3. Realice todas las conexiones de cableado siguiendo las instrucciones de cableado (IS18).
4. Una vez completadas las conexiones de alambre, deslice el agujero central en el dosel sobre el tubo central (C) y contra el techo. Asegúrese de sujetar los cables en la caja de conexiones - vea Dibujo 1.
5. Sostenga el canopy en la posición y rosca en la perilla decorativa (K) y apriete para fijar el accesorio al techo.

### ▼ commencez ici

1. Pour commencer l'installation, attachez d'abord la sangle de montage (A) à la boîte de jonction à l'aide de deux vis 8-32 (B) NON FOURNIS. Assurez-vous que la tête de la vis de terre est vers le bas - voir DESSIN 1.
2. Ensuite, prenez le tube fileté (C) et enfitez un écrou hexagonal (D) sur l'extrémité. Maintenant enfitez le bout du tube (C) dans la boucle de suspension (E) environ 12.5MM.
3. Branchez maintenant le deuxième écrou hexagonal (D) sur le tube fileté (C). Maintenez le tube de fil (C) au centre de la sangle de montage (A) environ 12.5MM.
4. Ensuite, il est nécessaire d'ajuster la position de la longueur du tube central (C). Cela se fait en glissant le tube central (C) à travers le trou central dans la voûte de plafond (F). Maintenant enfoncez le tube central vers le haut ou vers le bas jusqu'à ce que le tube central soit exposé à environ 7MM lorsque le toit est contre le plafond.  
REMARQUE: Un troisième écrou hexagonal (D) est fourni et peut être enfilé sur le tube central (C) au-dessus de la sangle de montage (A) après que les réglages sont effectués sur la longueur du tube central.
5. Reportez-vous maintenant aux instructions d'assemblage pour préparer l'installation pour l'installation.
6. Une fois l'assemblage terminé, retournez à cette page pour obtenir des instructions sur la façon de monter le luminaire au plafond.

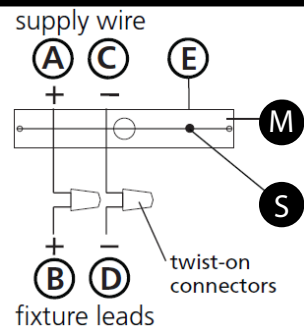
**AVERTISSEMENT DE SÉCURITÉ: LIRE LES INSTRUCTIONS DE CÂBLAGE ET DE MISE À LA TERRE (I.S. 18) ET TOUTES LES DIRECTIVES SUPPLÉMENTAIRES. DÉMARRER L'ALIMENTATION PENDANT L'INSTALLATION. SI NOUVEAU CÂBLAGE EST NÉCESSAIRE, CONSULTER UN ÉLECTRICIEN QUALIFIÉ OU DES AUTORITÉS LOCALES POUR LES EXIGENCES DE CODE.**

1. Attachez le capot (F) par les boucles de connexion au capot, aux boucles de la tige, en utilisant la liaison de chaîne (L) fournie - voir Dessin 2. Remarque: glissez le câble d'alimentation à travers le trou central de la boucle en canopy.
2. Maintenant, avec assistance, prenez l'appareil assemblé et soulevez-le et utilisez le crochet à la fin du câble d'inspection, fixé à l'intérieur de la canopée (F), accrochez-le dans la sangle de montage. Maintenant, lâchez lentement le luminaire jusqu'à ce qu'il soit suspendu en toute sécurité du câble d'entrée - voir DETAIL 2.
3. Effectuez toutes les connexions de câblage suite aux instructions de câblage (IS18) fournies.
4. Une fois que les connexions de fil sont terminées, glissez le trou central en canopée sur le tube central (C) et contre le plafond. Assurez-vous de tondre les fils dans la boîte de jonction - voir Dessin 1.
5. Tenez le chant en position et enfitez le bouton décoratif (K) et serrez-le pour fixer le luminaire au plafond.

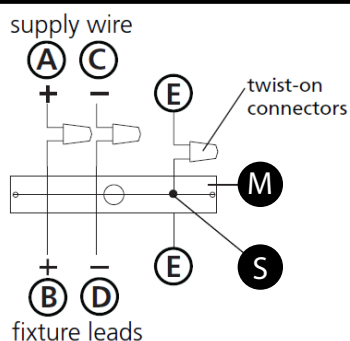
## I.S. 18 wiring grounding instructions

**SAFETY WARNING: READ WIRING AND GROUNDING INSTRUCTIONS (IS 18) AND ANY ADDITIONAL DIRECTIONS. TURN POWER SUPPLY OFF DURING INSTALLATION. IF NEW WIRING IS REQUIRED, CONSULT A QUALIFIED ELECTRICIAN OR LOCAL AUTHORITIES FOR CODE REQUIREMENTS**

### Drawing 1 – Flush Mount



### Drawing 2 – Chain Hung



### Drawing 3 – Post-Mount



## wiring instructions

### Indoor Fixtures

1. Connect positive supply wire **(A)** (typically black or the smooth, unmarked side of the two-conductor cord) to positive fixture lead **(B)** with appropriately sized twist on connector - see **Drawings 1 or 2**.
2. Connect negative supply wire **(C)** (typically white or the ribbed, marked side of the two-conductor cord) to negative fixture lead **(D)**.
3. Please refer to the **grounding instructions** below to complete all electrical connections

### Outdoor Fixtures

1. Connect positive supply wire **(A)** (typically black or the smooth unmarked side of the two-conductor cord) to positive fixture lead **(B)** with appropriately sized twist on connector – see **Drawings 2 or 3**.
2. Connect negative supply wire **(C)** (typically white or the ribbed, marked side of the two-conductor cord) to negative fixture lead **(D)**.
3. Cover open end of connectors with silicone sealant to form a watertight seal.  
If installing a wall mount fixture, use caulk to seal gaps between the fixture mounting plate (backplate) and the wall. This will help prevent water from entering the outlet box. If the wall surface is lap siding, use caulk and a fixture mounting platform specially.

4. Please refer to the **grounding instructions** below to complete all electrical connections.

## grounding instructions

### Flush Mount Fixtures

For positive grounding in a 3-wire electrical system, fasten the fixture ground wire **(E)** (typically copper or green plastic coated) to the fixture mounting strap **(M)** with the ground screw **(S)** - see **Drawing 1**.  
Note: On straps for screw supported fixtures, first install the two mounting screws in strap. Any remaining tapped hole may be used for the ground screw.

### Chain Hung Fixtures

Loop fixture ground wire **(E)** (typically copper or green plastic coated) under the head of the ground screw **(S)** on fixture mounting strap **(M)** and connect to the loose end of the fixture ground wire directly to the ground wire of the building system with appropriately sized twist-on connectors - see **Drawing 2**.

### Post-Mount Fixtures

Connect fixture ground wire **(E)** (typically copper or green plastic coated) to power supply ground with appropriately sized twist-on connector inside post. Cover open end of connector with silicone sealant to form a watertight seal - see **Drawing 3**.

## I.S. 18 câblage échouage instructions

**AVERTISSEMENT DE SECURITE: LIRE CABLAGE ET INSTRUCTIONS DE MISE (IS 18), ET TOUTE AUTRE INSTRUCTION. COUPER L'ALIMENTATION ELECTRIQUE PENDANT L'ONSTALLATION. SI DE NOUVELLES CABLAGE N'EST NECESSAIRE, CONSULTEZ UN ELECTRICIEN QUALIFIE OU AUTORITES LOCALES POUR EXIGENCES DU CODE.**

## instructions de câblage

### Luminaire Itérieurs

1. Brancher le fil d'alimentation positive **(A)** (généralement noir ou, côté lisse banalisée de la corde à deux conducteurs) à plob de fixation positive **(B)** avec la torsion de taille appropriée sur le connecteur – **Voir Schéma 1 ou 2**.
2. Connecter le fil d'alimentation négative **(C)** (généralement blanc ou l', côté marqué nervurée du fil à deux conducteurs) au conducteur négatif de l'appareil **(D)**.
3. S'il vous plaît se référer à la **mise à la terre instructions** ci-dessous pour terminer toutes les connexions électriques.

### Luminaire Extérieurs

1. Brancher le fil d'alimentation positive **(A)** (généralement noir ou le côté lisse banalisée de la corde à deux conducteurs) à plomb de fixation positive **(B)** avec la torsion appropriée taille du connecteur – **Voir Schéma 2 ou 3**.
2. Connecter le fil d'alimentation négative **(C)** (généralement blanc ou l', côté marqué nervurée du fil à deux conducteurs) au conducteur négatif de l'appareil **(D)**.
3. Couvrir extrémité ouverte de connecteurs avec du silicone pour former un joint étanche à l'eau.  
Si l'installation d'un luminaire de montage mural, utiliser calfeutrage pour sceller l'espace entre la plaque de montage de fixation (plaque arrière) et la paroi. Cela aidera à empêcher l'eau de pénétrer dans le boc sortie. Si la surface du mur est bardage à clin, utiliser caldeutrage et une plate-forme de montage d'appareils spécialement.
4. S'il vous plaît se référer aux instructions ci-dessous pour terminer la terre toutes les connexions électriques.

## instructions de mise

### Montage Encastré Fixtures

Pour la terre positive dans un système électrique à 3 fils, fixez le fil de terre du luminaire **(E)** (généralement en cuivre ou vert recouvert de plastique) à la sangle de fixation de fixation **(M)** avec la vis de terre **(S)** – **Voir Schéma 1**.  
Remarque: Sur les sangles pour les appareils pris en charge à vis, installez d'abord les deux vis de fixation à sangle. Tout trou taraudé restante peut être utilisée pour la vis de terre.

### Chaîne Accroché Luminaires

Boucle fil du luminaire au sol **(E)** (généralement en cuivre ou vert recouvert de plastique) sous la tête de la vis de terre **(S)** sur la sangle de fixation de fixation **(M)** et se connecter à l'extrémité libre du fil de terre du luminaire directement sur le fil de terre du système de construction avec une taille appropriée connecteurs à visser – **Voir Schéma 2**.

### Luminaire Après Montage

Brancher le fil de terre du luminaire **(E)** (généralement en cuivre ou vert recouvert de plastique) à la masse de l'alimentation avec une taille appropriée torsion sur le connecteur à l'intérieur de la poste. Couvrir extrémité ouverte du connecteur avec du mastic silicone pour former un joint étanche à l'eau – **Voir Schéma 3**.

## I.S. 18 tierra cableado instrucciones

**ADVERTENCIA DE SEGURIDAD: LEA LAS INSTRUCCIONES DE CABLEADO Y LA TIERRA (IS 18), E INSTRUCCIONES ADICIONALES. APAUGE LA ALIMENTACIÓN DE CORRIENTE DURANTE LA INSTALACIÓN. SI SE REQUIERE NUEVO CABLEADO, CONSULTE CON UN ELECTRICISTA O AUTORIDADES LOCALES PARA REQUISITOS DEL CÓDIGO**

## Instrucciones de cableado

### Acesorios Cubierta

1. Conecte el cable de alimentación positiva **(A)** (normalmente negro o la cara lisa, sin marcas del cable de dos conductores) de plomo accesorio positivo **(B)** con un giro de tamaño adecuado en el conector – **Véase la Figura 1 y 2**.
2. Conecte el cable de alimentación negativa **(C)** (por lo general de color blanco o el lado marcado estriado del cable de dos conductores) de plomo accesorio negativo **(D)**.
3. Por favor, consulte las instrucciones de puesta a tierra-a continuación para completar todas las conexiones eléctricas.

### Acesorios Exterior

1. Conecte el cable de alimentación positiva **(A)** (normalmente negro el lado no marcado suave del cable de dos conductores) de plomo accesorio positivo **(B)** con un giro de tamaño apropiadamente conector – **Véase la Figura 2 y 3**.
2. Conecte el cable de alimentación negativa **(C)** (por lo general de color blanco o el lado marcado estriado del cable de dos conductores) de plomo accesorio negativo **(D)**.
3. Cubra el extremo abierto de conectores con sellador de silicona para formar un sello hermético.  
Si va a instalar un soporte de fijación mural, use masilla para sella los espacios entre la placa de montaje del aparato (placa) y la pared. Esto ayudará a evitar que el agua entre en la boc salida. Si la superficie de la pared es de revestimiento solapado, utilice masilla y una plataforma de montaje accesorio especial.
4. Por favor, consulte las **Instrucciones de puesta a tierra-a** continuación para completar todas las conexiones eléctricas.

## instrucciones puesta a tierra

### Montaje Embutido Accesorios

Para conectar a tierra en un sistema eléctrico de 3 hilos, fije el cable de tierra del artefacto **(E)** (generalmente de cobre o verde recubierto de plástico) a la brida de montaje accesorio **(M)** con el tornillo de tierra **(S)** – **Véase la Figura 1**.  
Nota : En las correas de accesorios compatibles tornillos, primero instale los dos tornillos de montaje de la correa. Cualquier agujero roscado restante puede ser utilizado para el tornillo de tierra.

### Cadena Hung Accesorios

Loop alambre de tierra **(E)** (generalmente de cobre o verde recubierto de plástico) debajo de la cabeza del tornillo de tierra **(S)** en la brida de montaje accesorio **(M)** y conectar con el extremo suelto del cable de tierra luminaria directamente al cable de tierra del sistema de construcción con un tamaño adecuado twist-conectores – **Véase la Figura 2**.

### Accesorios Posterior Monte

Conecte el cable de tierra del artefacto **(E)** (generalmente de cobre o verde recubierto de plástico) a tierra de la fuente de alimentación con conector de tamaño adecuado en el interior puesto enlaces en forma. Cubra el extremo abierto del conector con sellador de silicona para formar un sello hermético – **Véase la Figura 3**.